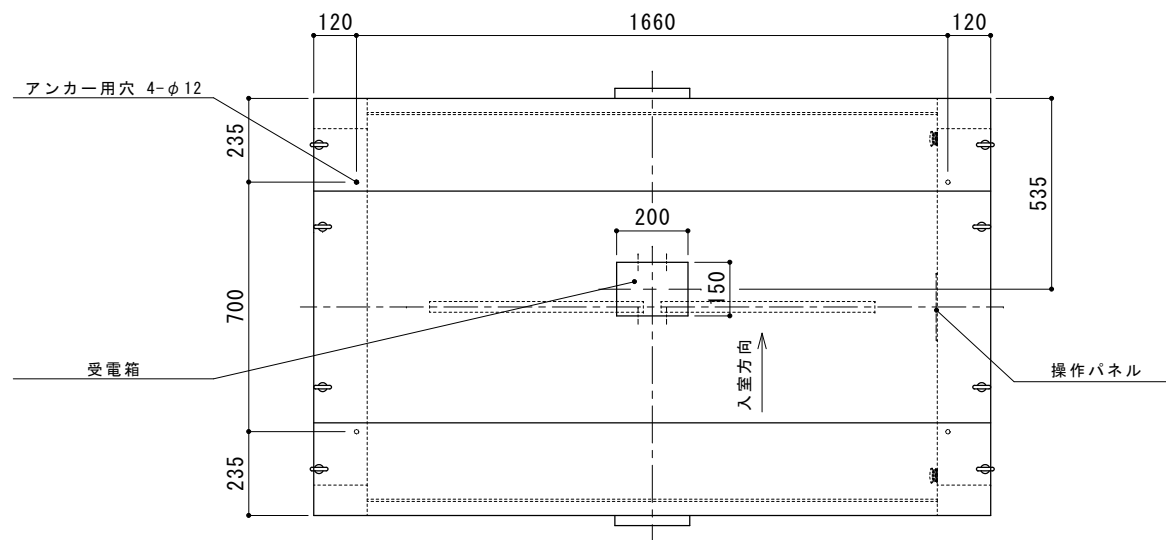
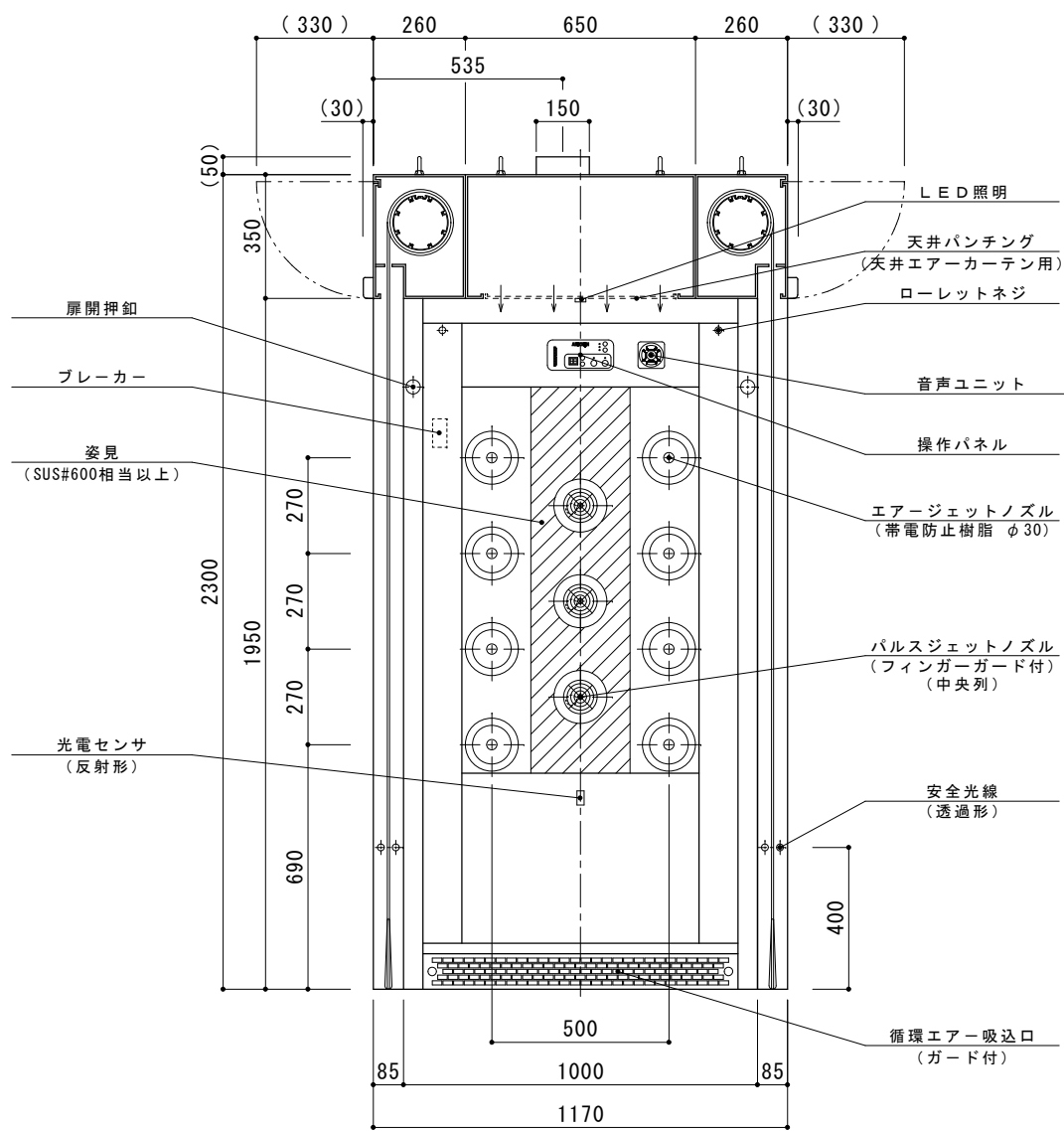


アンカー施工図
(S=1/2)

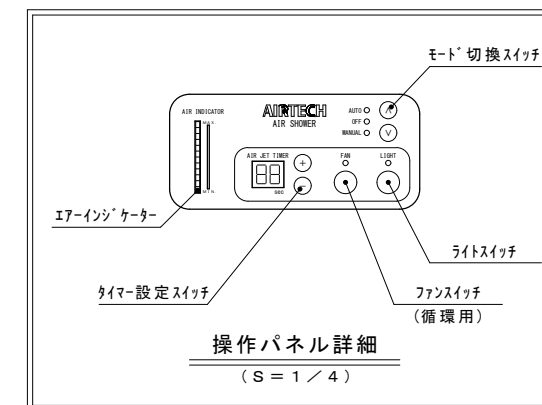
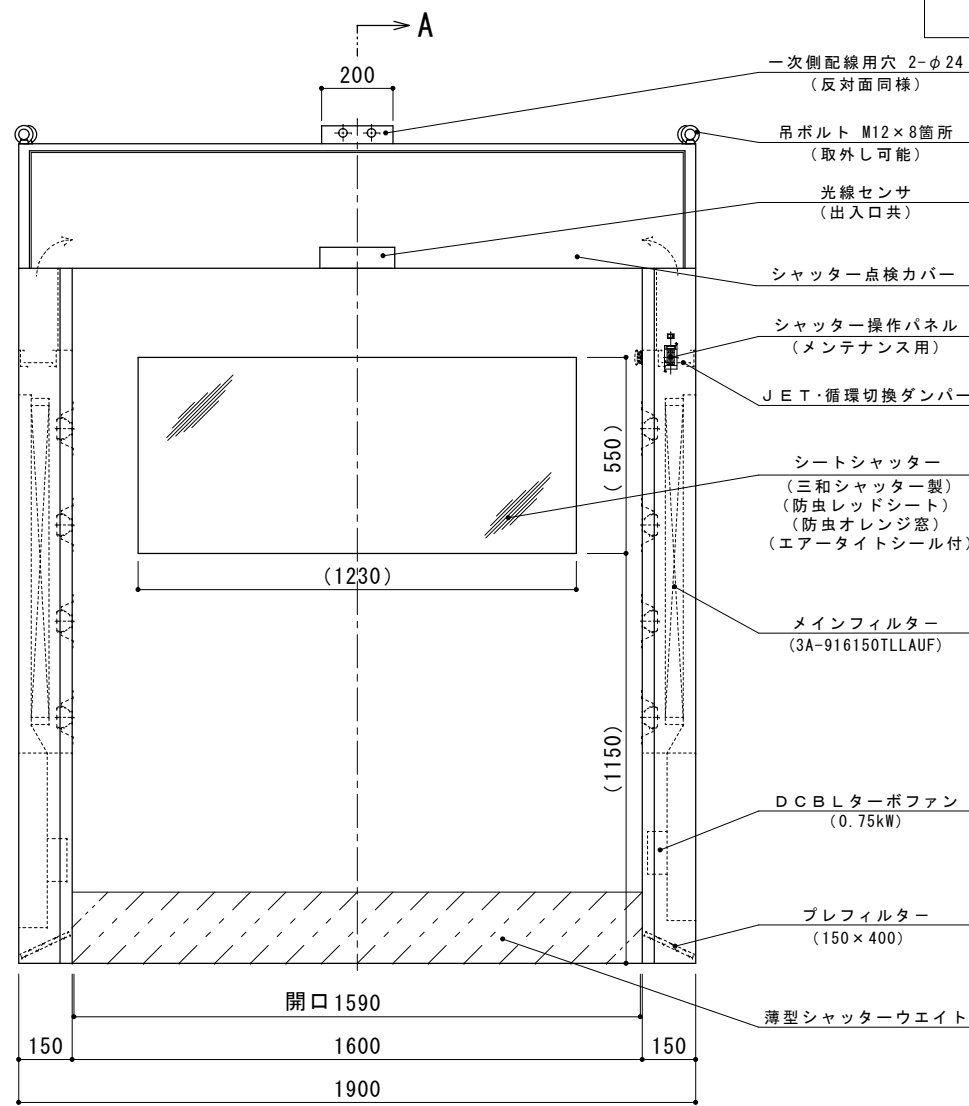


仕様

集塵効率	0.3μm粒子にて99.99%以上	
循環回数	JET時 ~ 約442[回/時] / 循環時 ~ 約230[回/時]	
エアージェットノズル	22個 (パルスジェットノズル~6個)	
吹出風速	JET時 ~ 約25[m/s]	
風量	JET時 ~ 約23[m ³ /min] / 循環時 ~ 約12[m ³ /min]	
プレフィルター	サランネットフィルター 150×400 ×4枚	
メインフィルター	HEPAフィルター 3A-916150TLLAUF ×2枚	
送風機	LNF-6E×2台	
騒音	約74dB (Aスケール) 装置より1mにて	
内外装	鋼板製焼付塗装仕上 (姿見のみSUS#600相当以上)	
床	無し (建築床を使用)	
電源	AC200V 3φ 50/60 [Hz]	
消費電力	JET時 ~ 約560[W] (約2.9[A]) / 循環時 ~ 約100[W]	
設備電力	約1200[VVA] (JET時)+約900[VVA] (両扉開放時)	
重量	約480[kg]	
塗色	ホワイトグレー色 半ツヤ (ATC-7)	
エアージェット起動	光電センサ及びドアリミットスイッチにより掃り吹き無し	
標準音声内容	エアシャワー中は体を回転させたり、着衣をたたくと、より効果的に塵を落とす事が出来ます (ご指定可能)	
シートシャッター	扉開閉方式	上下式
	駆動方式	DCモータ
	開閉速度	開 ~ 2.0m/s 閉 ~ 0.5m/s (メーカー仕様値)
	安全装置	安全光線
	扉起動	光線センサ
標準装備内容	パルスジェットノズル (高除塵効果)	シートシャッター内蔵型 (埃溜まり防止)
	DCBLターボファン (省電力)	姿見 (実用新案取得済)
	LED照明 (退室後10秒で消灯)	エアインジケータ (風速監視用)
	クリーンアップ機能 (退室後2分で停止)	音声案内 (音声変更可能)
	天井エアーカーテン (高清浄化)	マイコン制御 (各種設定可能)
	一次側配線用穴 2-φ24 (反対面同様)	吊ボルト M12×8箇所 (取外し可能)
シャッター点検カバー	シャッター操作パネル (メンテナンス用)	JET・循環切換ダンパー
シートシャッター (三和シャッター製) (防虫レッドシート) (防虫オレンジ窓) (エアータイトシール付)	メインフィルター (3A-916150TLLAUF)	DCBLターボファン (0.75kW)
プレフィルター (150×400)	薄型シャッターウエイト	



A-A' 断面



操作パネル詳細
(S=1/4)

製図	坂井	'20-05-13	品名	エアシャワー
審査	大野	三角法	型式	AAS-16017AW
承認	小川	尺度 1/15	図番	CV2123638

