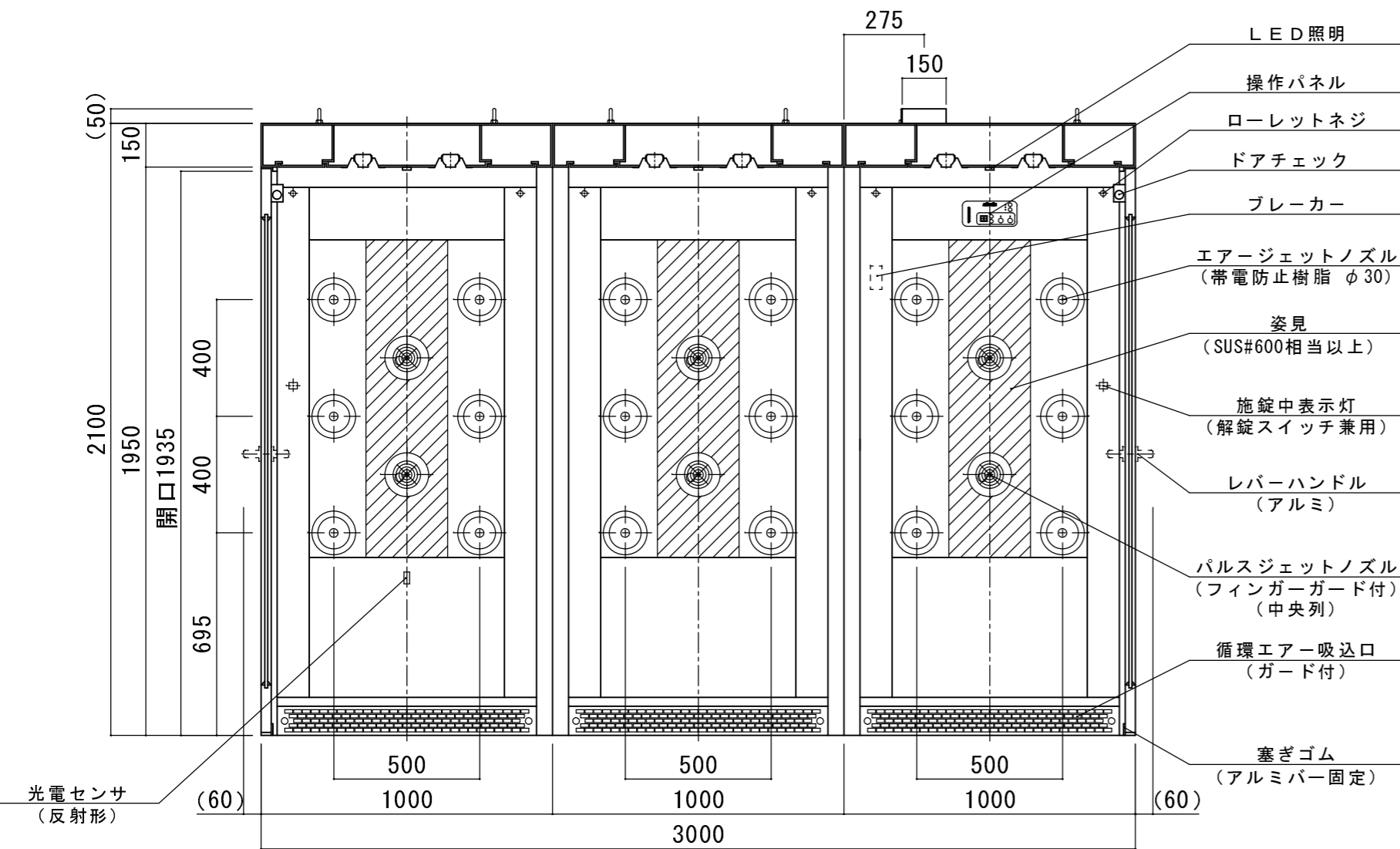
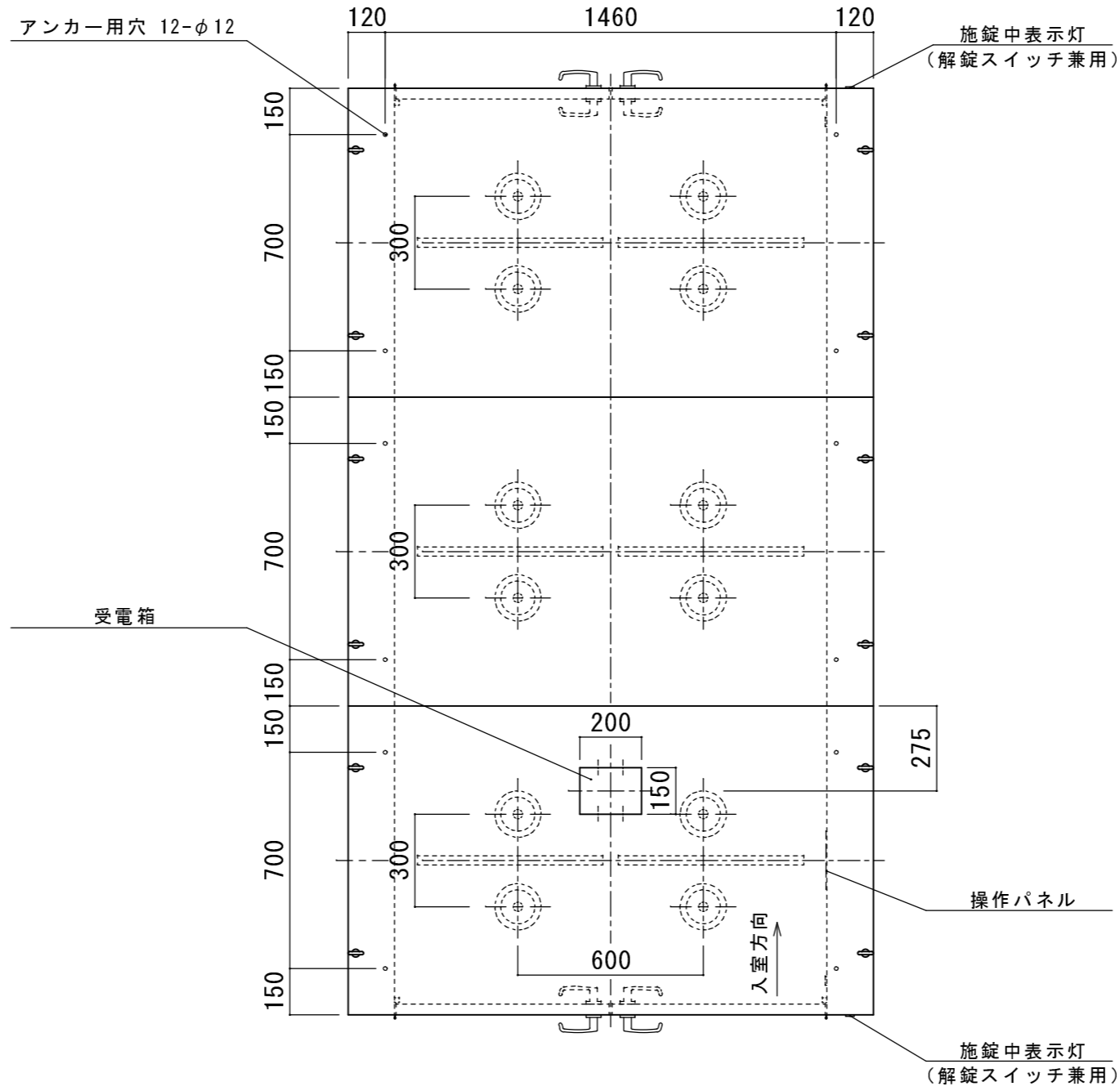


扉開勝手選択
(S=1/40)

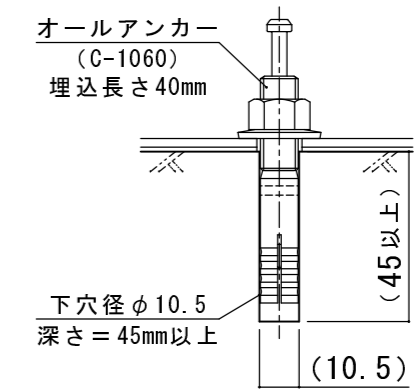


A-A' 断面

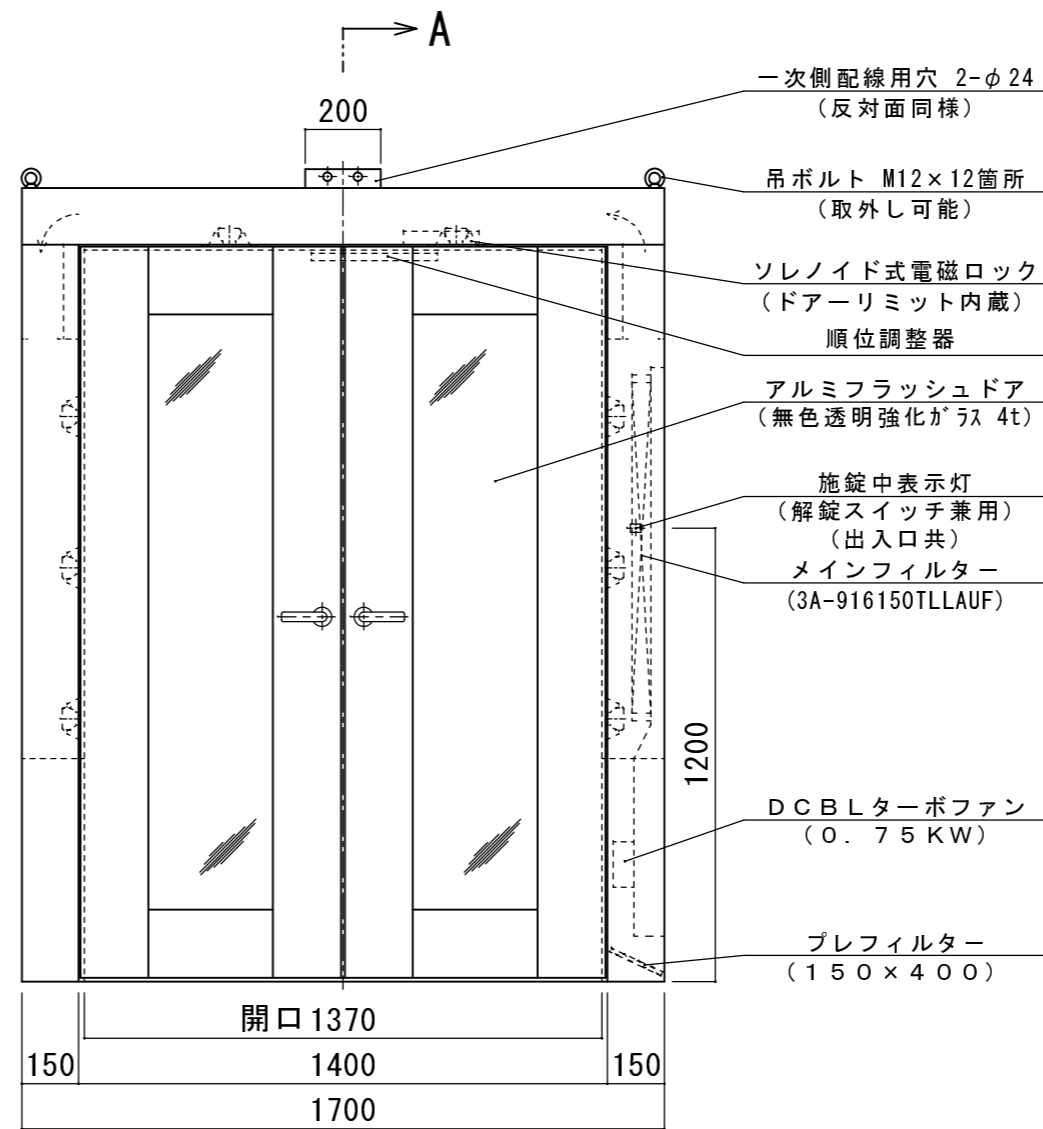


仕様

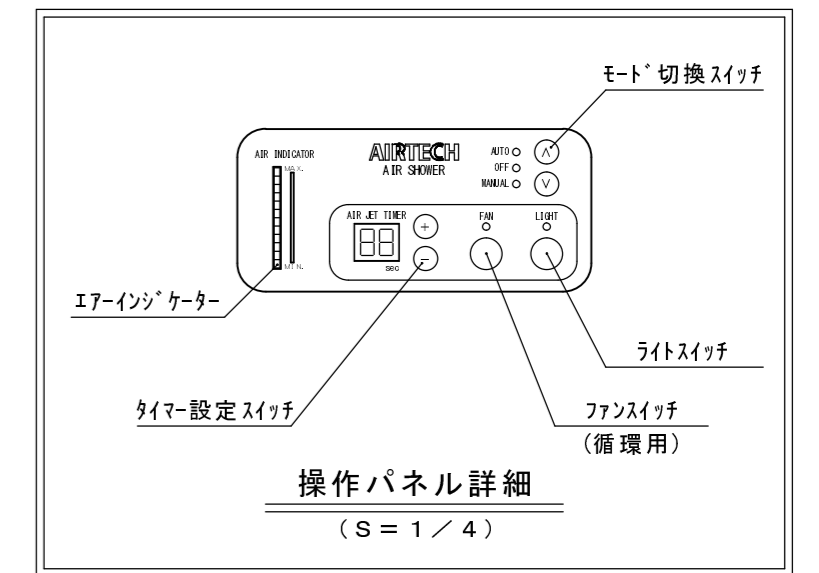
集塵効率	0.3μm粒子にて99.99%以上	
循環回数	JET時～約461[回/時] / 循環時～約131[回/時]	
エアージェットノズル	60個(パルスジェットノズル～12個)	
吹出風速	JET時～約25[m/s]	
風量	JET時～約63[m ³ /min] / 循環時～約18[m ³ /min]	
プレフィルター	サランネットフィルター 150×400 ×6枚	
メインフィルター	HEPAフィルター 3A-916150TLLAUF ×3枚	
送風機	LNF-6E×3台	
騒音	約75dB(Aスケール)装置より1mにて	
内外装	鋼板製焼付塗装仕上(姿見のみSUS#600相当以上)	
床	無し(建築床を使用)	
電源	AC200V 3φ 50/60 [Hz]	
消費電力	JET時～約1890[W](約10.5[A]) / 循環時～約160[W]	
設備電力	約4350[VA]	
重量	約930[kg]	
塗色	ホワイテグレー色 半ツヤ(ATC-7)	
エアージェット起動	光電センサ及びドアリミットスイッチにより帰り吹き無し	
電磁ロック動作	エアージェット時両扉施錠(エアージェットと扉とのインターロック)	
	片側扉開時反対側扉施錠(扉同士とのインターロック)	
標準装備内容	パルスジェットノズル(高除塵効果)	電磁ロック(扉インターロック用)
	DCBLターボファン(省電力)	姿見(実用新案取得済)
	LED照明(退室後10秒で消灯)	エアージンゲータ(風速監視用)
	クリーンアップ機能(退室後2分で停止)	マイコン制御(各種設定可能)
天井吹出ノズル(頭部、肩除塵用)		



アンカー施工図
(S=1/2)



A-A' 断面



操作パネル詳細
(S=1/4)

製図	坂井	'20-03-13	AIRTECH	品名	エアシャワー
審査	大野	三角法		型式	EAS-14017AMR3
承認	小川	尺度 1/20	日本エアテック	図番	CV2122757